



ГОСУДАРСТВЕННЫЙ СТАНДАРТ
СОЮЗА ССР

ЦЕПИ РОЛИКОВЫЕ ДЛИННОЗВЕННЫЕ ДЛЯ ТРАНСПОРТЕРОВ И ЭЛЕВАТОРОВ

ТЕХНИЧЕСКИЕ УСЛОВИЯ

ГОСТ 4267—78

Издание официальное

БЗ 12—97

ИПК ИЗДАТЕЛЬСТВО СТАНДАРТОВ
Москва

**ЦЕПИ РОЛИКОВЫЕ ДЛИННОЗВЕННЫЕ
ДЛЯ ТРАНСПОРТЕРОВ И ЭЛЕВАТОРОВ****Технические условия**Long-link roller chains for conveyors
and elevators. Technical conditions**ГОСТ
4267—78**

ОКП 47 39000

Дата введения 01.07.79

Настоящий стандарт распространяется на роликовые длинnozвенные цепи для транспортеров и элеваторов, состоящие из специальных звеньев с лапками, предназначенными для крепления рабочих органов (планок, гребенок и т. д.) или из тех же звеньев, чередующихся в заданной последовательности со звеньями приводных роликовых длинnozвенных цепей по ГОСТ 13568.

1. ТИПЫ И ОСНОВНЫЕ РАЗМЕРЫ

1.1. Цепи со специальными звеньями изготавливаются следующих типов:

- 1 — с двумя лапками, лежащими в плоскости, параллельной осям шарниров звена (исполнения 1, 2 и 3);
- 2 — с двумя лапками, лежащими в плоскости, перпендикулярной осям шарниров звена (исполнения 1 и 2);
- 3 — с одной лапкой, лежащей в плоскости, параллельной осям шарниров звена;
- 4 — с одной фигурной лапкой, лежащей в плоскости, параллельной осям шарниров звена (исполнения 1 и 2).

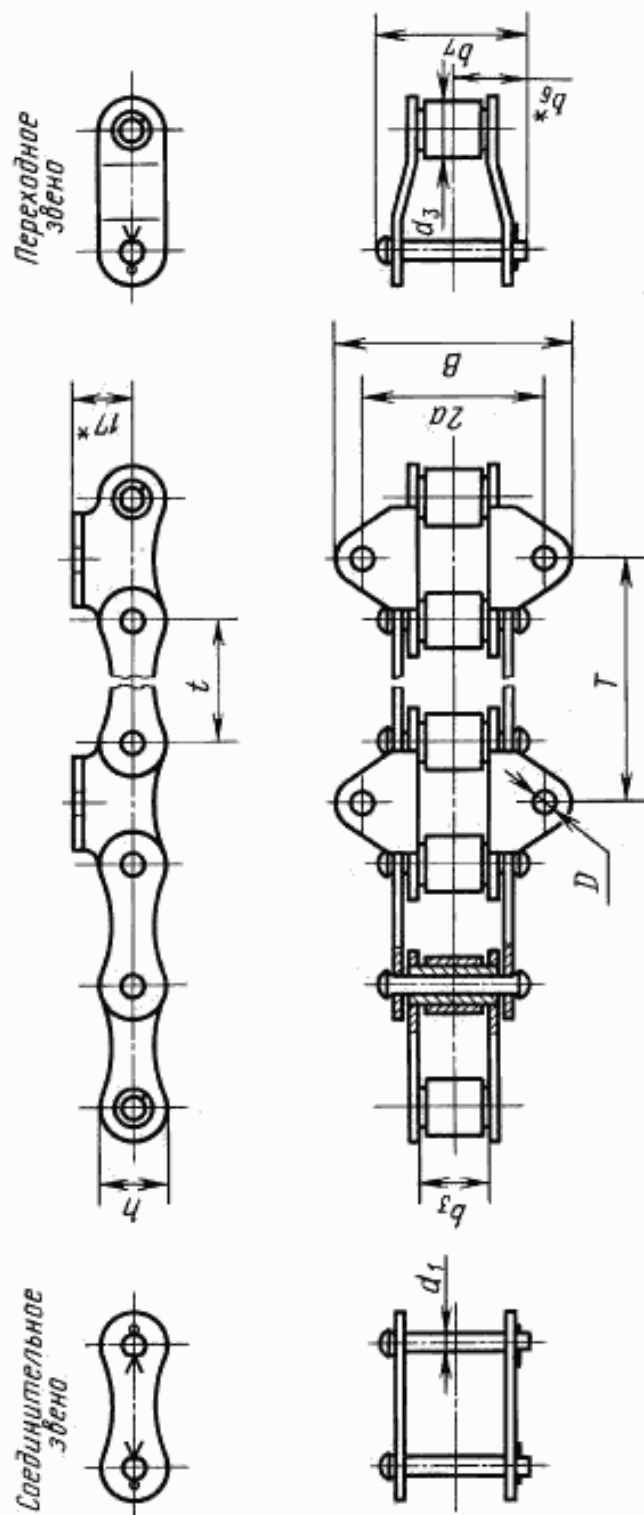
1.2. Основные размеры цепей должны соответствовать указанным на черт. 1—8 и в таблице.

Издание официальное

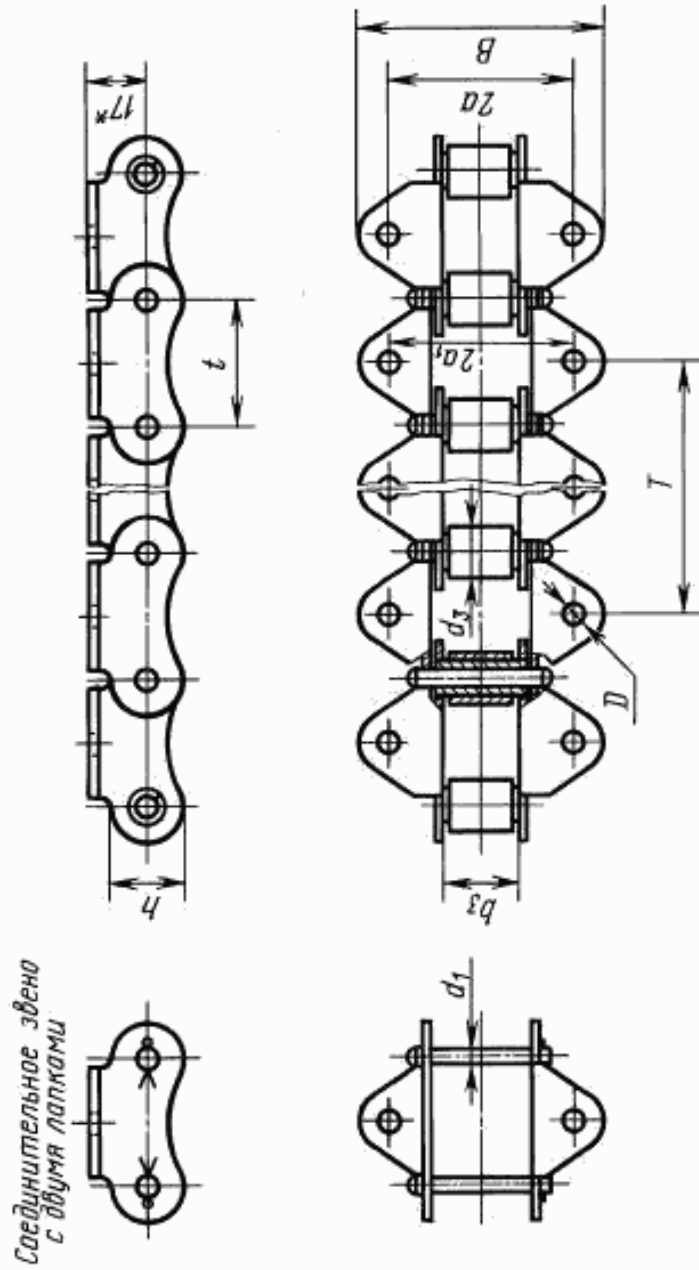
Перепечатка воспрещена

© Издательство стандартов, 1985
© ИПК Издательство стандартов, 1998
Переиздание с Изменениями

Тип I. Исполнение 2



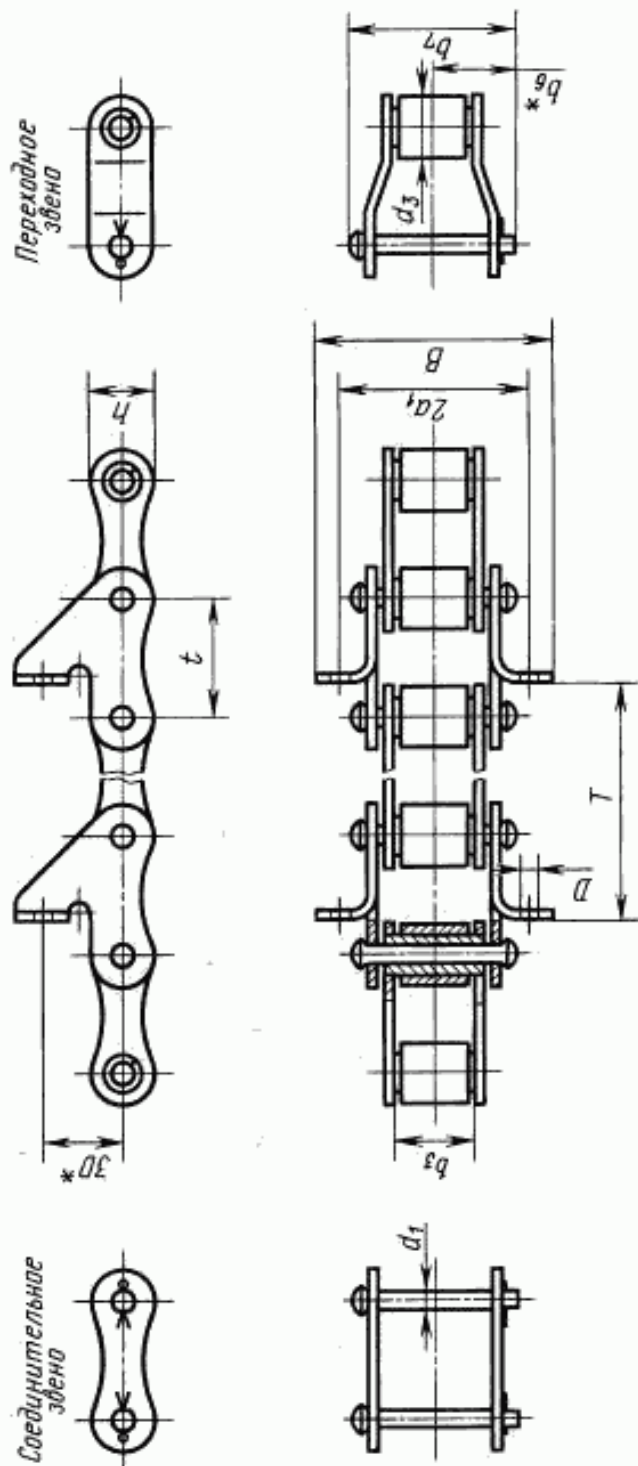
Тип 1. Исполнение 3



Черт. 3

* Размер для справок.

Т и п 2. Исполнение 1

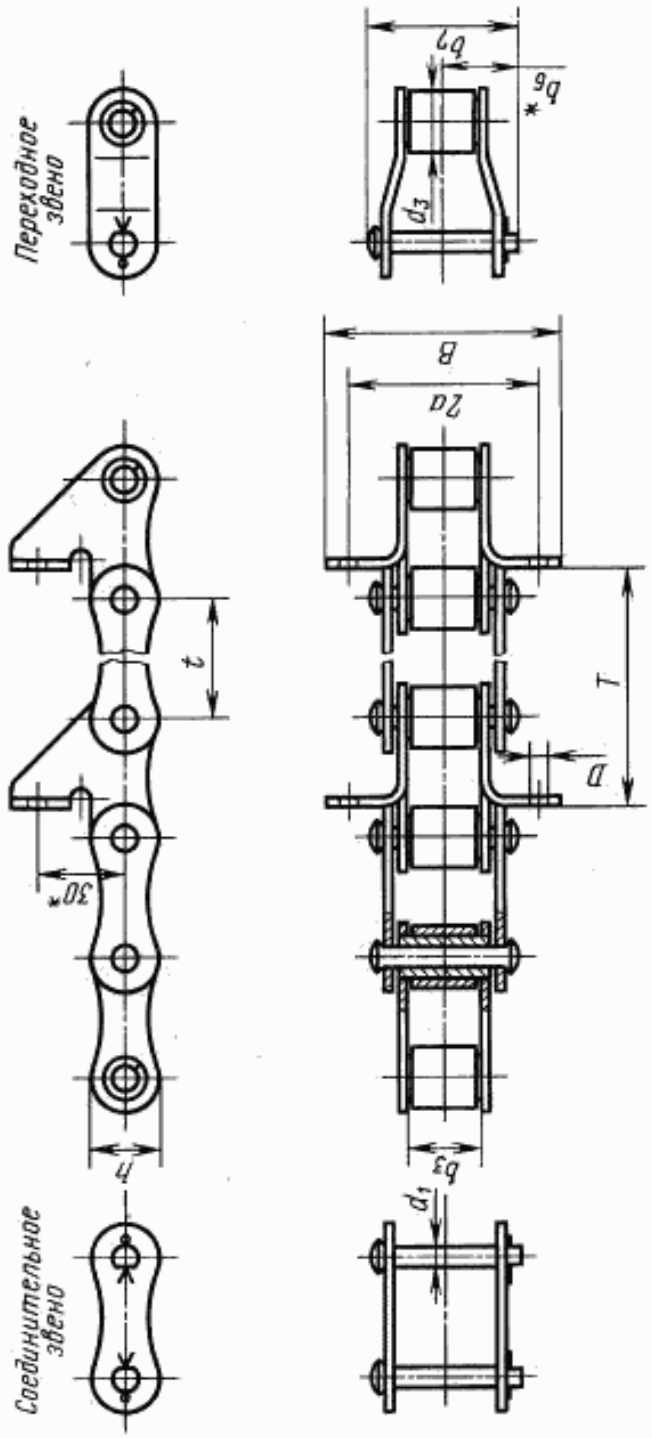


* Размер для справок.

Черт. 4

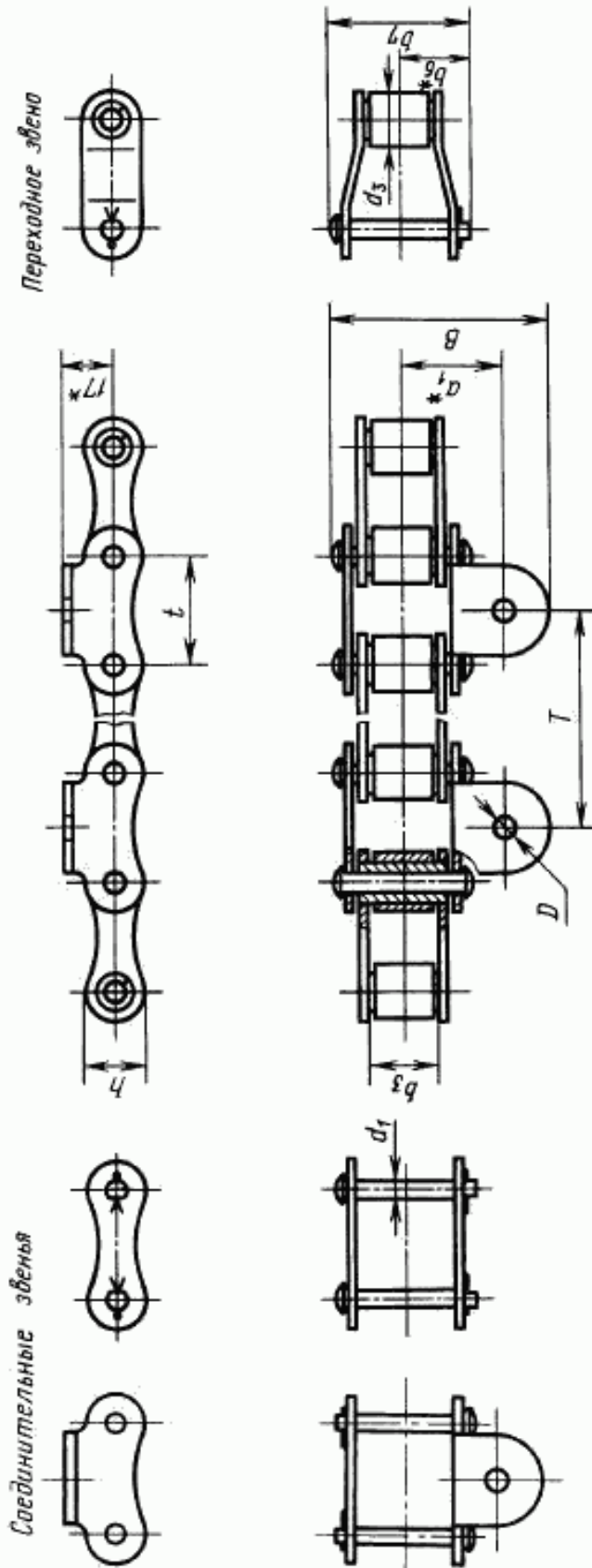
Примечание. Допускается изготовление с одной лапкой.

Тип 2. Исполнение 2

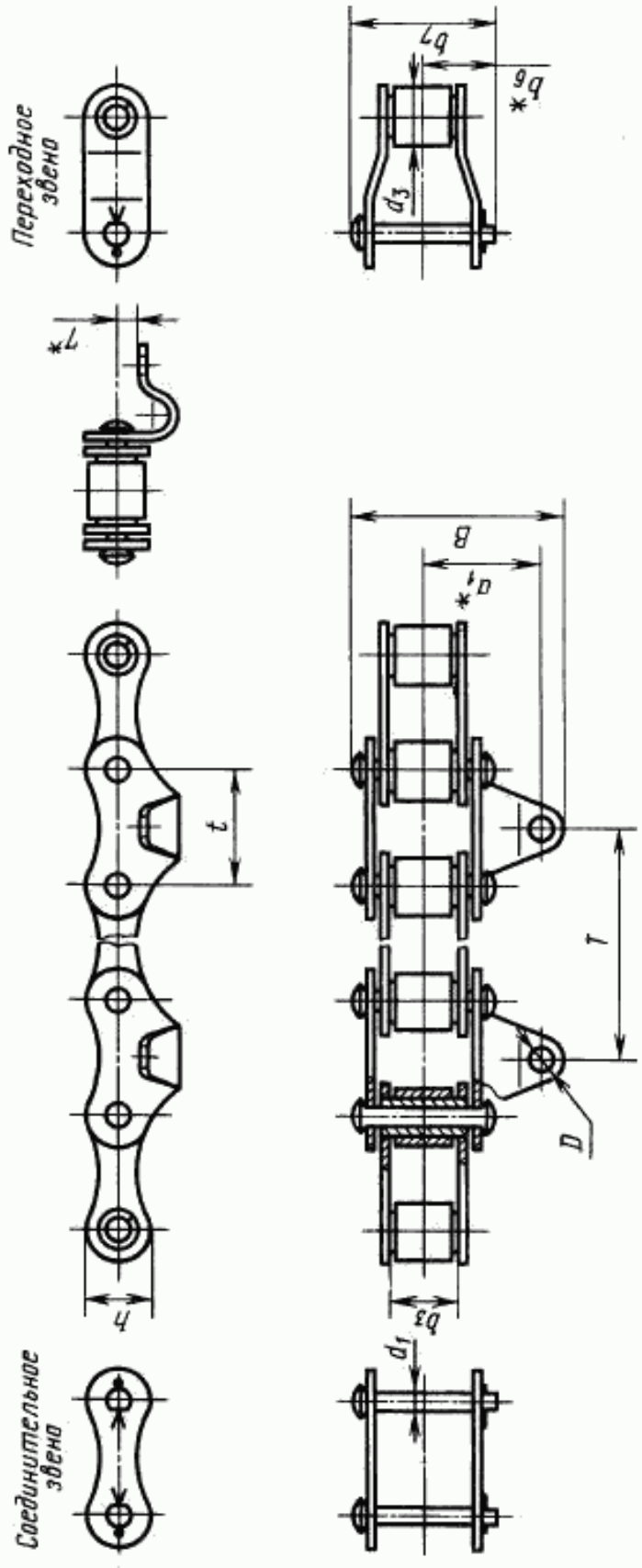


Черт. 5

Т и п 3



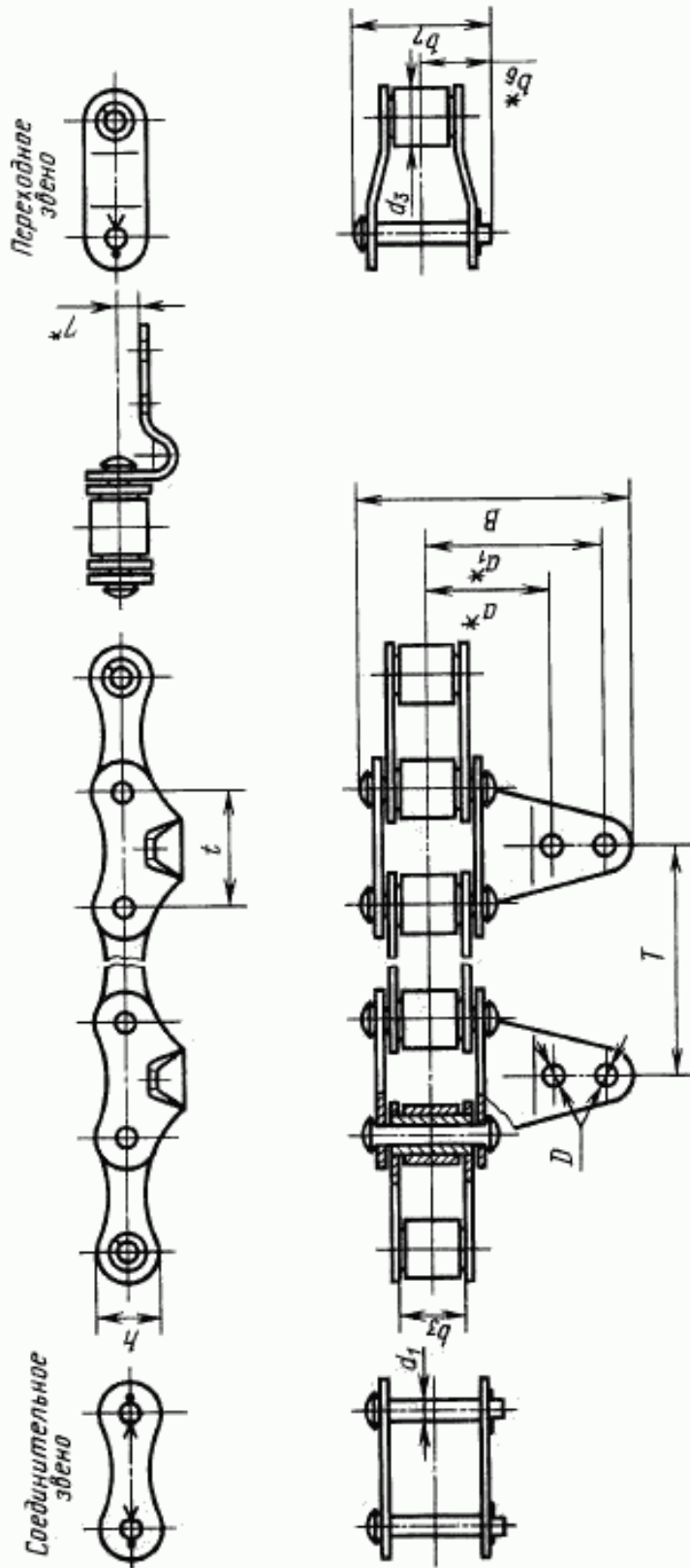
Тип 4. Исполнение 1



* Размер для справок.

Черт. 7

Т и п 4. Исполнение 2



Черт. 8

П р и м е ч а н и е. Черт. 1—8 не устанавливают конструкцию цепей, соединительных и переходных звеньев, форму контура пластин и головок валликов.

Размеры в мм

| Обозначение цепи | Шаг цепи <i>l</i> | Тип цепи | Исполнение | <i>b₁</i> , не менее | <i>d₁</i> | <i>d₂</i> | <i>d₃</i> | <i>h</i> , не более | <i>a</i> | <i>a₁</i> | <i>D</i> | <i>b₂</i> , не более | <i>b₃</i> , не более | Разрушающая нагрузка, ланн, не менее | Шаг чередования специальных звеньев с ланками <i>T</i> |
|----------------------|-------------------|----------|------------|---------------------------------|----------------------|----------------------|----------------------|---------------------|----------|----------------------|----------|---------------------------------|---------------------------------|--------------------------------------|--|
| ТРД-38—3000—1—1—6 | 38,00 | 1 | 1 | 22,00 | 7,92 | 15,88 | 21,3 | — | 30,0 | 6,6 | 42 | 23 | 80 | 3000 | 2г, 4г, 6г, 8г, 10г |
| ТРД-38—4000—1—1—6 | 38,00 | 1 | 1 | 22,00 | 7,92 | 15,88 | 21,3 | — | 30,0 | 6,6 | 47 | 26 | 80 | 4000 | 2г, 4г, 8г |
| ТРД-38—3000—1—1—8 | 38,00 | 1 | 1 | 22,00 | 7,92 | 15,88 | 21,3 | — | 30,0 | 8,4 | 42 | 23 | 80 | 3000 | 2г, 4г, (4г6г)*, 8г, 12г |
| ТРД-38—4000—1—1—8 | 38,00 | 1 | 1 | 22,00 | 7,92 | 15,88 | 21,3 | — | 30,0 | 8,4 | 47 | 26 | 80 | 4000 | 2г, 4г, (4г6г)*, 8г, 12г |
| ТРД-38—3000—1—2—6 | 38,00 | 1 | 2 | 22,00 | 7,92 | 15,88 | 21,3 | 26,0 | — | 6,6 | 42 | 23 | 72 | 3000 | 2г, 4г, 6г, 8г, 10г, 2г4г |
| ТРД-38—4000—1—2—6 | 38,00 | 1 | 2 | 22,00 | 7,92 | 15,88 | 21,3 | 26,0 | — | 6,6 | 47 | 26 | 72 | 4000 | 2г, 4г, 8г |
| ТРД-38—3000—1—2—8 | 38,00 | 1 | 2 | 22,00 | 7,92 | 15,88 | 21,3 | — | — | 8,4 | 42 | 23 | 72 | 3000 | 2г, 4г, (4г6г)*, 8г, 12г |
| ТРД-38—4000—1—2—8 | 38,00 | 1 | 2 | 22,00 | 7,92 | 15,88 | 21,3 | — | — | 8,4 | 47 | 26 | 72 | 4000 | 2г, 4г, (4г6г)*, 8г, 12г |
| ТРД-38—3000—1—3—6 | 38,00 | 1 | 3 | 22,00 | 7,92 | 15,88 | 21,3 | — | 30,0 | 6,6 | 42 | 23 | 80 | 3000 | 1г |
| ТРД-38—3000—2—1—6 | 38,00 | 2 | 1 | 22,00 | 7,92 | 15,88 | 21,3 | — | 30,0 | 6,6 | 42 | 23 | 72 | 3000 | 4г, 6г, 8г, 12г |
| ТРД-38—3000—2—2—6 | 38,00 | 2 | 2 | 22,00 | 7,92 | 15,88 | 21,3 | — | — | 6,6 | 42 | 23 | 80 | 3000 | 4г, 6г, 8г, 12г |
| ТРД-38—3000—3—6 | 38,00 | 3 | 1 | 22,00 | 7,92 | 15,88 | 21,3 | — | 30,0 | 6,6 | 42 | 23 | 80 | 3000 | 4г, 6г, 8г, 10г |
| ТРД-38—3000—3—10 | 38,00 | 3 | 1 | 22,00 | 7,92 | 15,88 | 21,3 | — | 33,0 | 10,5 | 42 | 23 | 80 | 3000 | 2г, 8г, (8г2г)*, 10г |
| ТРД-38—4000—3—10 | 38,00 | 3 | 1 | 22,00 | 7,92 | 15,88 | 21,3 | — | 33,0 | 10,5 | 47 | 26 | 80 | 4000 | 2г, 8г, 10г |
| ТРД-38—3000—4—1—6 | 38,00 | 4 | 1 | 22,00 | 7,92 | 15,88 | 21,3 | — | 40,0 | 6,6 | 42 | 23 | 72 | 3000 | 4г |
| ТРД-38—3000—4—2—6 | 38,00 | 4 | 2 | 22,00 | 7,92 | 15,88 | 21,3 | 40,0 | 60,0 | 6,6 | 42 | 23 | 92 | 3000 | 4г |
| ТРД-31,75—2300—1—1—6 | 31,75 | 1 | 1 | 9,65 | 5,08 | 10,16 | 14,8 | — | — | 6,6 | 24 | 13 | 72 | 2300 | 4г, 8г, 12г |
| ТРД-31,75—2300—1—2—6 | 31,75 | 1 | 2 | 9,65 | 5,08 | 10,16 | 14,8 | — | — | 6,6 | 24 | 13 | 72 | 2300 | 4г, 6г, 10г, 2г, 12г |
| ТРД-31,75—2300—2—1—6 | 31,75 | 2 | 1 | 9,65 | 5,08 | 10,16 | 14,8 | — | — | 6,6 | 24 | 13 | 72 | 2300 | 4г, 8г, 12г |
| ТРД-31,75—2300—2—2—6 | 31,75 | 2 | 2 | 9,65 | 5,08 | 10,16 | 14,8 | — | — | 6,6 | 24 | 13 | 72 | 2300 | 4г, 6г, 10г, 2г, 12г |
| ТРД-31,75—2300—3—1—6 | 31,75 | 3 | 1 | 9,65 | 5,08 | 10,16 | 14,8 | — | — | 6,6 | 24 | 13 | 72 | 2300 | 4г, 6г, 12г |
| ТРД-38—4000—2—2—6 | 38,00 | 2 | 2 | 22,00 | 7,92 | 15,88 | 21,3 | — | — | 6,6 | 47 | 26 | 80 | 4000 | 2г, 4г, 6г, 8г, 10г, 12г |
| ТРД-38—4000—2—2—8 | 38,00 | 2 | 2 | 22,00 | 7,92 | 15,88 | 21,3 | — | — | 8,4 | 47 | 26 | 80 | 4000 | 2г, 4г, 6г, 8г, 10г, 12г |
| ТРД-38—4400—1—2—8 | 38,00 | 1 | 2 | 22,00 | 7,92 | 16,50 | 21,3 | — | — | 8,4 | 47 | 26 | 90 | 4400 | 2г, 4г |
| ТРД-38—4400—2—2—6 | 38,00 | 2 | 2 | 22,00 | 7,92 | 16,50 | 21,3 | — | — | 6,6 | 47 | 26 | 86 | 4400 | 4г, 6г |

* Поочередное расположение звеньев с ланками в цепи.

(Измененная редакция, Изм. № 1, 2).

1.3. Примеры условных обозначений

а) транспортной роликовой длиннозвенной цепи с шагом 38,0 мм, с разрушающей нагрузкой 3000 даН, типа 1, с расположением пластин с лапками на втулках исполнения 2, с отверстием \varnothing 6,6 мм на лапках и шагом чередования звеньев с лапками $T = 2t$.

Цепь ТРД-38—3000—1—2—6—2 ГОСТ 4267—78

б) то же, с расположением пластин с лапками на валиках, исполнения 1, с отверстием \varnothing 6,6 мм на лапках и шагом чередования звеньев с лапками $T = 2t$.

Цепь ТРД-38—3000—1—1—6—2 ГОСТ 4267—78

в) то же, с разрушающей нагрузкой 4000 даН, типа 3, с расположением пластины с лапкой на валиках, с отверстием \varnothing 10,5 мм на лапках и шагом чередования звеньев с лапками $T = 2t$.

Цепь ТРД-38—4000—3—10—2 ГОСТ 4267—78

г) то же, с разрушающей нагрузкой 3000 даН, типа 1, с расположением пластин на валиках и втулках исполнения 3, с отверстием \varnothing 6,6 мм на лапках и шагом чередования звеньев с лапками $T = 1t$.

Цепь ТРД-38—3000—1—3—6—1 ГОСТ 4267—78

д) **(Исключен, Изм. № 1).**

е) звено соединительное с лапками для цепи шага 38,0 мм с разрушающей нагрузкой 3000 даН.

Звено СЛ-ТРД-38—3000—1—1—6 ГОСТ 4267—78

ж) **(Исключен, Изм. № 1).**

(Измененная редакция, Изм. № 1, 2).

1.4. Длина цепей, количество соединительных и переходных звеньев и шаг чередования звеньев с лапками устанавливаются по согласованию с заказчиком.

2. ТЕХНИЧЕСКИЕ ТРЕБОВАНИЯ

2.1. Цепи должны изготавливаться в соответствии с требованиями настоящего стандарта по рабочим чертежам, утвержденным в установленном порядке.

2.2. **(Исключен, Изм. № 2).**

2.3. Суммарный зазор между наружными и внутренними пластинами для цепей шага 31,75 мм должен быть не более 0,8 мм, для цепей шага 38,0 мм — не более 1,5 мм. Допускается зазор цепей шага 31,75 мм до 1,0 мм, а для цепей шага 38,0 мм до 2,0 мм не более чем у четырех звеньев на 1 м цепи.

(Измененная редакция, Изм. № 2).

2.4. Пластины цепей должны иметь пассивное защитное покрытие, получаемое в растворах нитрита натрия с последующим промасливанием консервационным маслом НГ 204У. Допускается наличие покрытия в отверстиях пластин. По согласованию с потребителем допускаются другие защитные покрытия.

2.5. Срок службы цепей должен быть равен сроку службы транспортеров и элеваторов.

2.4, 2.5. **(Измененная редакция, Изм. № 1).**

2.6. Методы контроля качества деталей цепей по ГОСТ 18242 проводят в соответствии с планами контроля предприятия-изготовителя, утвержденными в установленном порядке.

2.7. Твердость специальных пластин с лапками для цепей шага 31,75 мм должна быть 34 ... 42 HRC₂. Твердость деталей проверяют по ГОСТ 13568.

Остальные технические требования, приемка и методы испытаний — по ГОСТ 13568.

2.6, 2.7. **(Измененная редакция, Изм. № 2).**

2.8. **(Исключен, Изм. № 1).**

3. МАРКИРОВКА, УПАКОВКА, ТРАНСПОРТИРОВАНИЕ И ХРАНЕНИЕ

3.1. Маркировка, содержащая товарный знак или условное обозначение предприятия-изготовителя и шаг цепи в миллиметрах, должна быть нанесена не менее чем на 5 % наружных пластин с внешней стороны. Размеры и место нанесения маркировки на цепи — по рабочим чертежам.

(Измененная редакция, Изм. № 2).

3.2. Консервация цепей проводится по ГОСТ 9.014, категория хранения Ж (Ж2, Ж3), и должна обеспечивать стойкость против коррозии в течение не менее 1 года.

(Измененная редакция, Изм. № 1).

3.3. Цепи могут перевозиться транспортом любого вида. Цепи в крытых вагонах должны транспортироваться пакетами согласно правилам перевозок грузов.

Средствами пакетирования являются ящичные металлические поддоны по ГОСТ 9570 и отраслевой нормативно-технической документации, а также тара по ГОСТ 14861.

В универсальных железнодорожных контейнерах или автомашинах цепи транспортируют без упаковки, увязанными в бухты массой не более 120 кг. Железнодорожный контейнер выстилают специальной бумагой по ГОСТ 8828, ГОСТ 515 для предохранения от загрязнения стенок и пола.

Звенья и детали цепей транспортируют в ящиках по ГОСТ 2991 и ГОСТ 16536. Масса брутто ящика — не более 120 кг.

На таре или ярлыке должна быть нанесена маркировка, содержащая:

- наименование или товарный знак предприятия-изготовителя;
- условное обозначение цепи или звеньев;
- длину цепи в звеньях;
- число цепей или звеньев в таре или бухте.

(Измененная редакция, Изм. № 1, 2).

3.4. Каждая партия цепей должна сопровождаться документом о качестве, содержащим:

- условное обозначение цепей по настоящему стандарту;
- число цепей в партии;
- штамп технического контроля;
- дату выпуска цепей;
- номер партии.

Транспортная маркировка (основные, дополнительные и информационные надписи) грузовых мест — по ГОСТ 14192.

(Измененная редакция, Изм. № 1).

3.5. Правила хранения цепей — по ГОСТ 13568.

(Измененная редакция, Изм. № 2).

ИНФОРМАЦИОННЫЕ ДАННЫЕ

1. РАЗРАБОТАН И ВНЕСЕН Министерством сельскохозяйственного и тракторного машиностроения СССР

РАЗРАБОТЧИКИ

В. Г. Касаткин, Е. А. Сидоренко, А. С. Сизов, Л. К. Шиневский

2. УТВЕРЖДЕН И ВВЕДЕН В ДЕЙСТВИЕ Постановлением Государственного комитета стандартов Совета Министров СССР от 28.02.78 № 583

3. Срок проверки — 1992 г.

4. ВЗАМЕН ГОСТ 4267—56

5. ССЫЛОЧНЫЕ НОРМАТИВНО-ТЕХНИЧЕСКИЕ ДОКУМЕНТЫ

| Обозначение НТД, на который дана ссылка | Номер раздела, пункта, подпункта | Обозначение НТД, на который дана ссылка | Номер раздела, пункта, подпункта |
|---|----------------------------------|---|----------------------------------|
| ГОСТ 9.014—78 | 3.2 | ГОСТ 13568—75 | Вводная часть, 2.7, 3.5 |
| ГОСТ 515—77 | 3.3 | ГОСТ 14192—96 | 3.4 |
| ГОСТ 2991—85 | 3.3 | ГОСТ 14861—91 | 3.3 |
| ГОСТ 8828—89 | 3.3 | ГОСТ 16536—90 | 3.3 |
| ГОСТ 9570—84 | 3.3 | ГОСТ 18242—72 | 2.6 |

6. Ограничение срока действия снято по протоколу № 3—93 Межгосударственного Совета по стандартизации, метрологии и сертификации (ИУС 5—6—93)

7. ПЕРЕИЗДАНИЕ (июль 1998 г.) с Изменениями № 1, 2, утвержденными в июне 1984 г., июне 1988 г. (ИУС 9—84, 10—88)

Редактор В. И. Копылов
 Технический редактор В. Н. Прусакова
 Корректор С. И. Фирсова
 Компьютерная верстка В. И. Романовой

Изд. лиц. № 021007 от 10.08.95. Сдано в набор 23.06.98. Подписано в печать 30.07.98. Усл. печ. л. 1,86. Уч.-изд. л. 1,25.
 Тираж 168 экз. С/Д 5956. Зак. 635.

ИПК Издательство стандартов, 107076, Москва, Колодезный пер., 14.
 Набрано в Калужской типографии стандартов на ПЭВМ.
 Калужская типография стандартов, ул. Московская, 256.
 ПДР № 040138